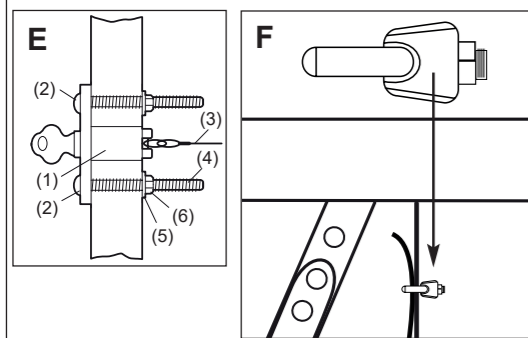
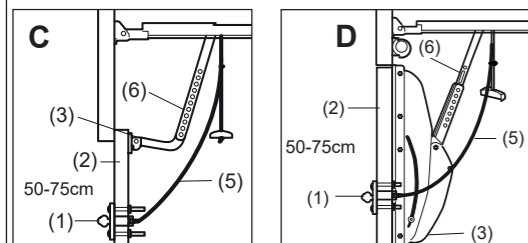
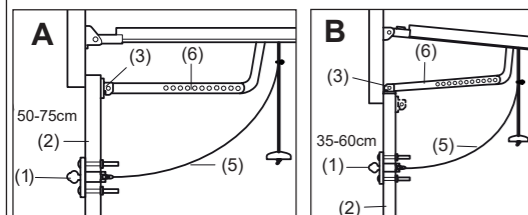


en
de
fr
nl
da
no
sv
fi

Emergency Release
Notenriegelung
Déverrouillage de Secours
Noodontgrendeling
Nødutløseren
Hätäavauksen
Nödåbning
Nödupplåsning



CAUTION

en

As you proceed with the installation of Model 1702REV Outside Quick Release, refer to door types shown in Figures A, B, C and D:

Figure A: One-piece door with horizontal track only
Figure B: One-piece door without track
Figure C: Sectional Door with curved track
Figure D: Canopy and one-piece door with horizontal and vertical track with "The Chamberlain Arm" installed.

Locate the Quick Release on the outside of your garage door (2). For doors A, B and C, center the Quick Release (1) below the opener door bracket (3). For door style D, locate Quick Release (1) approximately 10cm on either side of the door's centerline.

For one-piece doors without track (B), position lock 35-60cm below top of door. For all other door types (A, C and D), position the lock 50-75cm below the top of the door (refer to illustrations). If door construction is metal, refer to special instructions contained in the "NOTE".

Figure E + F – Install Outside Quick Release:

Fasten template at marked location. From outside of door, drill a 19mm diameter hole for the lock (1) and two 6,5mm side holes (2) for the 1/4"-20x2-1/2" mounting bolts (4). Drill all holes completely through the door.

Uncoil rope attached to end of tumbler. Guide rope (3) through the 19mm diameter hole from outside the door. Insert lock assembly and position flush with door. Insert the two mounting bolts into the side holes from outside of door.

Fasten from the inside with 1/4" washers (5) and hex nuts (6). Tighten nuts securely.

NOTE: On a metal door, the template must be positioned so that all the drilled holes will pass through the inside reinforcement stile of the door, if possible.

To Operate the Quick Release:

Insert the key into lock and turn clockwise. Remove the key AND tumbler from the lock. Pull firmly on the rope. Do not pull on the key or tumbler. The outer trolley will disconnect so the door can be opened manually.

ACHTUNG

de

Für die weitere Installation der externen Notentriegelung Modell 1702REV sehen Sie bitte Abbildungen A, B, C bzw. D, je nachdem welchem Typ Ihr Tor entspricht:

Abb. A: Einteiliges Tor nur mit horizontaler Laufschiene
Abb. B: Einteiliges Tor ohne Laufschiene
Abb. C: Sektionaltor mit gekrümmter Laufschiene
Abb. D: "Canopy"-Kipptor und Einteiliges Tor mit vertikaler und horizontaler Laufschiene und installiertem Torarm "The Chamberlain Arm".

Die Notentriegelung ist auf der Außenseite des Garagentors (2) anzubringen. Bei Toren A, B und C ist die Notentriegelung (1) in der Mitte unterhalb der Öffner-Torkonsole (3) anzuordnen. Bei Tor D ist die externe Notentriegelung (1) auf der Mittellinie des Tors (etwa 10cm von jeder Seite) anzuordnen. Bei einteiligen Toren ohne Laufschiene (B) ist das Schloß 35-60cm unter der Toroberkante anzuordnen. Bei allen anderen Torarten (A, C und D) ist das Schloß 50-75cm unter der Toroberkante anzubringen (s. Abbildungen). Für Metalltore gelten spezielle Anleitungen, die Sie in der Anmerkung "BITTE BEACHTEN" im folgenden finden.

Abb. E + F – Einbau der externen Notentriegelung:

Befestigen Sie die Schablone an der markierten Stelle. Bohren Sie in das Tor von der Garagenaußenseite ein Loch (1) mit 19mm Durchmesser für das Schloß und zwei seitliche Löcher (2) mit 6,5mm Durchmesser für die 1/4 Zoll-20x2-1/2 Zoll-Befestigungsschrauben (4). Alle Löcher im Tor müssen voll von außen nach innen durchgebohrt sein. Rollen Sie das am Zylinderende des Schloßes befestigte Seil ab. Führen Sie das Seil (3) von der Toraußenseite durch das 19mm-Loch.

Stecken Sie das komplette Schloß in die Öffnung, und positionieren Sie es, bis es mit der Tür fluchtet. Führen Sie die beiden Befestigungsschrauben von der Toraußenseite in die seitlichen Löcher ein. Befestigen Sie sie von innen mit 1/4 Zoll-Scheiben (5) und Sechskantern (6), die Sie gut anziehen.

BITTE BEACHTEN: Bei Metalltoren ist die Schablone so zu positionieren, daß alle Bohrlöcher möglichst durch die Innenverstärkung des Tors gehen.

Aktivierung der externen Notentriegelung:

Stecken Sie den Schlüssel ins Schloß; drehen Sie ihn im Uhrzeigersinn. Nehmen Sie Schlüssel UND Zylinder aus dem Schloß. Ziehen Sie fest am Seil. Nicht am Schlüssel oder Zylinder ziehen. Äußerer und innerer Laufschiitten werden voneinander getrennt, und das Tor läßt sich von Hand öffnen.

AVERTISSEMENT

fr

Lorsque vous procédez à l'installation du déclenchement extérieur rapide modèle 1702REV, reportez-vous aux types de portes illustrés dans les figures A, B, C et D :

Figure A: Porte pleine avec rail horizontal uniquement
Figure B: Porte pleine sans rail
Figure C: Porte articulée avec rail incurvé
Figure D: Auvent et porte pleine avec rail vertical et horizontal avec "bielle Chamberlain" installée.

Placez le déclenchement rapide à l'extérieur de votre porte de garage (2). Pour les portes A, B et C, centrez le déclenchement rapide (1) audessous du support de l'ouvre porte (3). Pour la porte D, placez le déclenchement rapide (1) à environ 10cm de chaque côté du centre de la porte. Pour les portes rigides sans rail (B), placez la serrure entre 35 et 60cm audessous du sommet de la porte. Pour tous les autres types de portes (A, C et D), placez la serrure entre 50 et 75cm au-dessous du sommet de la porte (référez-vous aux illustrations). Si votre porte est de construction métallique, reportez-vous aux instructions spéciales contenues dans la "REMARQUE" ci-dessous.

Figure E + F – Installation du déclenchement extérieur rapide :

Positionnez le gabarit à l'emplacement indiqué. Depuis l'extérieur de la porte, percez un trou de diamètre 19mm pour la serrure (1) et deux trous de 6,5mm de chaque côté (2) pour les boulons de montage de 1/4"-20x2-1/2" (4). Percez la porte de part en part pour chaque trou. Déployez la corde attachée à l'extrémité du barillet. Guidez la corde (3) à travers le trou de 19mm de diamètre, depuis l'extérieur de la porte.

Insérez la serrure et alignez-la sur la limite de la porte. Insérez les deux boulons de montage dans les trous latéraux depuis l'extérieur de la porte. Serrez-les de l'intérieur en utilisant des rondelles de 1/4" (5) et des écrous en "X" (6). Serrez à fond.

REMARQUE: Sur une porte métallique, le gabarit doit être placé de telle sorte que le perçage des trous s'effectue, si possible, également à travers la barre de renforcement intérieure de la porte.

Pour faire fonctionner le déclenchement rapide:

Introduisez la clé dans la serrure et tournez-la dans le sens des aiguilles d'une montre. Retirez la clé ET le barillet de la serrure. Tirez fermement sur la corde. Ne tirez pas sur la cle ou sur le barillet. Le chariot extérieur se dégagera du chariot intérieur de telle sorte que la porte puisse être ouverte manuellement.

WAARSCHUWING

nl

Bekijk Afbeeldingen A, B, C en D als u het Model 1702REV Ontkoppingsslot gaat installeren:

Afbeelding A: Kanteldeur met alleen
Afbeelding B: Overhead en kanteldeur met verticale en
Afbeelding C: Roldeur met gebogen rail een horizontale geleiderail
Afbeelding D: Kanteldeur zonder geleiderail horizontale geleiderail van "De Chamberlain arm".

Kijk waar het ontkoppingsslot geplaatst moet worden aan de buitenkant van uw garagedeur (2). Plaats bij deuren A, B en C het slot (1) onder de deursteun van de opener (3). Plaats bij deuren van het type D het slot (1) op ongeveer 10cm rechts of links van de middellijn van de deur. Plaats bij kanteldeuren zonder rail (B) het slot 35 tot 60cm onder de bovenkant van de deur. Plaats bij alle andere deurtypen (A, C en D) het slot 50 tot 75cm onder de bovenkant van de deur (zie afbeeldingen). Als u een metalen deurconstructie heeft, zie dan de speciale instructies in de "VOETNOOT".

Afbeelding E + F – Installatie van het ontkoppingsslot:

Bevestig het gatenpatroon op de aangegeven plaats. Boor vanaf de buitenkant van de deur een gat met een doorsnede van 19mm voor het slot (1) en twee 6,5mm gaten aan weerszijden hiervan (2) voor de 1/4"-20x2-1/2" bevestigingsbouten. Bij alle gaten de deur geheel doorboren. Rol de koord uit die aan het uiteinde van de tuimelaar is bevestigd. Leid de koord (3) vanaf de buitenkant door het 19mm gat.

Schuif het slot in het gat totdat het gelijk met de deur valt. Steek de twee bevestigingsbouten vanaf de buitenkant in de gaten ter weerszijden. Draai ze vanaf de binnenzijde van de deur vast met 1/4" ringetjes (5) en zeskantige moeren (6). Draai de moeren goed aan.

VOETNOOT: Bij een metalen deur moet het gatenpatroon, indien mogelijk, zo geplaatst worden dat alle boorgaten door de verstevigingspost aan de binnenkant van de deur gaan.

Zo bedient u het ontkoppingsslot:

Steek de sleutel in het slot en draai naar rechts. Trek de sleutel EN de tuimelaar uit het slot. Geef een ruk aan de koord. Trek niet aan de sleutel of de tuimelaar. De buitenslede wordt nu losgekoppeld van de binnenslede zodat de deur met de hand geopend kan worden.



Chamberlain GmbH
Saar-Lor-Lux-Str. 19
66115 Saarbrücken
Germany
WEEE-Reg.Nr. DE66256568
www.chamberlain.eu
info@chamberlain.com

⚠ ADVARSEL da

Efterhånden som du installerer Model 1702REV nødudløser for låsen, se da porttyperne, som er vist i illustration A, B, C og D:

Illustration A: Vippeport med vandret køreskinne

Illustration B: Vippeport uden køreskinne

Illustration C: Sektionsport med buet køreskinne

Illustration D: Folde og vippeport med lodret og vandret køreskinne "Chamberlain armen" installeret.

Find nødudløseren på ydersiden af din garageport (2). Til porte A, B og C skal du centrere nødudløseren (1) under åbner portkonsollet (3). Til port D skal du placere nødudløseren (1) cirka 10cm på en af siderne af portens midterlinje. Til vippeporte uden spor (B), placér låsen 35 til 60cm under toppen af porten. Alle andre porttyper (A, C og D), placeres låsen 50 til 75cm under toppen af porten (se illustrationerne). Hvis portkonstruktionen er metal, se da de specielle instrukser i "BEMÆRK" herunder.

Illustration E + F – Installation af nødudløser til lås:

Fastgør skabelonen på det markerede sted. Fra ydersiden af porten skal du bore et hul på 19mm i diameter til låsen (1) og to 6,5mm sidehuller (2) til 1/4"-20x2-1/2" monteringsboltene (4). Alle hullerne skal bores helt igennem porten. Rul kablet ud, som er fastgjort til tilholderenden. Led kablet (3) igennem 19mm diameter hullet fra ydersiden af porten.

Indsæt låssamlingen og placér den lige med porten. Indsæt de to monteringsbolte i sidehullerne fra ydersiden af porten. Fastgør fra indersiden med 1/4" skiver (5) og sekskant møtrikken (6). Fastgør møtrikken.

BEMÆRK: På en metalport skal skabelonen placeres så at alle borehullerne vil passere gennem den indvendige forstærkningsdørprofil, hvis dette er muligt.

Anvendelse af nødudløseren:

Indsæt nøglen i låsen og drej med uret. Fjern nøglen OG tilholderen fra låsen. Tag godt fat i kablet og træk. Du må ikke trække i nøglen eller tilholderen. Den udvendige løbevogn vil frakoble fra den indvendige løbevogn, således at porten kan åbnes manuelt.

⚠ ADVARSEL no

Under installeringen av Model 1702REV utvendig nødåpningslås, se figurene A, B, C og D, som viser forskjellige porttyper:

Figur A: Vippeport som bare har horisontalt skinner

Figur B: Vippeport uten skinner

Figur C: Seksjonsport med buformet skinner

Figur D: Foldeport og vippeport med vertikalt og horisontalt skinner som har "The Chamberlain Arm" installert.

Plasser nødåpningslåsen på utsiden av garasjeporten (2). Sentrer nødåpningslåsen (1) under portåpnerbraketten (3) på portene A, B og C. På porttype D plasseres nødåpningslåsen (1) ca 10cm til en av sidene for portens midtlinje. På vippeporter uten spor, (B), plasseres låsen 35 til 60 cm nedenfor portens øvre kant. På alle andre porttyper (A, C og D) plasseres låsen 50 til 75cm nedenfor portens øvre kant (se illustrasjonene). Les de spesielle instruksjonene nedenfor under "MERK" hvis portkonstruksjonen er av metall.

Figur E + F – Installasjon av nødåpningslåsen:

Fest malen på avmerket sted. Fra utsiden av porten bores et hull på 19mm i diameter for låsen (1) og to 6,5mm hull på hver side (2) for 1/4"-20x2-1/2" festebolter (4). Bor alle hullene helt gjennom porten. Vikle opp ledningen som er festet til enden av låsemekanismen. Før ledningen (3) gjennom det 19mm store hullet fra utsiden av porten.

Sett i delene til låsen slik at de sitter plant med porten. Sett de to festeboltene i hullene på hver side fra utsiden av porten. Fest dem på innsiden med 1/4" skiver (5) og sekskant muttere (6). Trekk mutterne godt til.

MERK: På metallporter må malen, om mulig, plasseres slik at alle de borede hullene går gjennom det forsterkede sidestykket på innsiden av porten.

Slik brukes nødåpningslåsen:

Sett nøkkelen i låsen og vri mot høyre. Ta nøkkelen OG låsemekanismen ut av låsen. Trekk bestemt i kablet ikke dra i nøkkelen eller i låsemekanismen. Den ytre trallen vil koble seg fra den indre trallen slik at porten kan åpnes manuelt.

⚠ VARNING sv

När du fortsätter med installationen av modell 1702REV nyckellåset för nödöppning, se de typer som visas i fig. A, B, C och D:

Fig. A: Vipp-port med endast horisontell skena

Fig. B: Vipp-port utan ledskena

Fig. C: Sektionsport med böjd skena

Fig. D: Vipp av baldakintyp el. vipp-port med vertikalt el hoizontell ledskena med Chamberlain-armen monterad.

Nyckellåset ska placeras på utsidan av din garageport (2). På portar A, B och C centrera nyckellåset för nödöppning (1) nedanför portens övre kant under porthållaren (3). För port D placera nyckellåset för nödöppning (1) ca 10cm från centerlinjen på valfri sida av porten. På vipp-portar utan ledskena (B), placera låset 35-60cm under övre kanten av porten. På alla andra porttyper (A, C och D), placera låset 50-75cm under övre kanten av porten (se bilden). Om din port är av metall, se särskilda anvisningar i ANMÄRKNINGEN nedan.

Fig. E + F – Installera nyckellåset för nödöppning:

Fäst bormmallen på de märkta stället. Borra ett 19mm hål för låset (1) från utsidan av porten och två 6,5mm sidohål (2) till 1/4"-20x2-1/2" fästbultar (4). Borra alla hål helt igenom porten. Rulla ut kabeln som är fäst vid låscylinderänden. För kabeln (3) genom det 19mm hålet från utsidan av porten.

Sätt in låsaggregatet och placera det jäms med porten. För in de två fästbultarna i sidohål från utsidan av porten. Fäst från insidan av porten med 1/4" brickor (5) och sexkantiga muttrar (6). Dra åt muttrarna ordentligt.

OBS! På metallportar ska bormmallen placeras så att alla borrade hål förs genom bågsidestycket på insidan av porten, om möjligt.

Nyckellåset används så här:

För in nyckeln i låset och vrid medsols. Dra ut nyckeln OCH cylindern ur låset. Dra stadigt på kabeln. Dra inte på nyckelen eller cylindern. Den yttre dragarmen urkopplas från inre dragarmen så att porten kan öppnas manuellt.

⚠ VAROITUS fi

Jatkaessasi malli 1702EV ulkopuolisen nopean vapautuksen asentamista, katso eri ovityypppejä, jotka näytetään kuv. A, B, C ja D:

Kuvio A: Yhtenäinen ovi, jossa on vain vaakasuora raide

Kuvio B: Yhtenäinen ovi ilman raidetta

Kuvio C: Moniosainen ovi käyrällä raiteella

Kuvio D: Katosovi ja yhtenäinen ovi, jossa on pystysuora & vaakasuora raide, johon on asennettu Chamberlainovenvarsi.

Sijoita nopea vapautuslaite autotallin oven (2) ulkopuolelle. Ykasiosaisissa A, B ja C sijoita keskelle avaajan oven kannattinta (3). Tyypmissä ovissa D sijoitetaan nopea vapautus (1) noin 10cm oven keskusviivasta kummalle puolen tahansa. Mikäli kysymyksessä on moniosainen ovi ilman raidetta (B), aseta lukko 35-60cm oven yläpäähän alapuolelle. Kaikissa muuntotyypissä ovissa (A, C ja D) lukko asetetaan 50-75cm oven yläpäähän alapuolelle (ks. kuvia). Jos ovi on metallinen, katso erikoisohjeita kohdassa "NOTE" alla.

Kuvio E + F – Asenna nopea vapautus ulkopuolelle:

Kiinnitä pistotulkki merkittyyn paikkaan. Poraa oven ulkopuolelta 19mm läpim. reikä lukolle (1) ja kaksi 6,5mm sivureikää (2) 1/4"-20x2-1/2" kiinnityspulteille (4). Poraa kaikki reiät täysin oven läpi. Kierrä haittaleyvyn päähän kiinnitetty kaapeli auki. Ohjaa kaapeli (3) 19mm läpimittaisen reiän läpi oven ulkopuolelta.

Pane lukkoasennelma sisään ja aseta se samalle tasolle kuin ovi. Pane kaksi kiinnityspulttia sivureikiin oven ulkopuolelta. Kiinnitä 1/4" aluslevyt (5) ja kuusiomutterit sisäpuolelta (6). Kiristä mutterit huolellisesti.

HUOM! Metalloven ollessa kysymyksessä on pistotulkki asetettava siten, että kaikki poratut reiät kulkevat vahvistetun sivukarmin läpi.

Ulkopuolisen nopean vapautuksen käyttö:

Pane avain lukkoon ja käännä myötäpäivään. Poista avain JA haittaleyvyn lukosta, Vedä tukevasti kaapelista. Ala veda avaimesta tai haittaleyvystä. Ulommainen virroitin kytkeytyy irti sisimmäisestä virroitimesta, joten ovi voidaan aukaista käsin.